



	W100
	100 l
1:9	11 kg
1:10	10 kg

Eigenschappen

- Vrijstaande, snelle wasmachine
- Gepoedercoate stalen behuizing, mat grijs
- Roestvrijstalen trommel en buitentrommel
- Innovatieve bediening met 4,3-inch kleurendisplay
- Besturingssysteem «Expert»
- Ergonomische wasmiddeldispenser
- Wasvalbeveiliging
- Gemakkelijk laden/lossen door grote deuren
- Warmwateraansluiting
- Aftapkraan
- Tijd-voorkeuze tot 7 wekdagen
- 24 talen
- Automatische schoonmaakprogramma

Opties

- Besturingssysteem «Expert+»
- Roestvrijstalen behuizing
- USB-interface
- Aansluiting voor 8 doseerpompen voor vloeibaar wasmiddel
- Machinesokkel 280 mm
- Machinesokkel met pluisfilterlade
- Afvoerpomp
- Bewaking van machinehygiëne via USB
- PrePaid-kaartsysteem (RFID)
- Antraciet of chroomstalen afwerking

Voordelen



- Compact, robuust en duurzaam kwaliteitsproduct
- Onderhoudsarm, bespaart kosten
- Milieuvriendelijke WetClean



- Snelle wasprogramma's
- Profclean
- Vrij programmeerbare wasprogramma's
- Intuïtief bedieningspaneel
- Eenvoudige, veilige bediening



- Hygiënische veiligheid
- Desinfectieprogramma's
- Hygiënebewaking
- Perfecte wasresultaten

Bedrijfs- of merknaam		Schulthess
Soort apparaat		Wasmachine
Type of productomschrijving	proline	W100
Product nummer		4203.1

Beschikbare toepassingen

Vulverhouding (1:9)	kg	11
Vulhoeveelheid (1:10)	kg	10
Trommel inhoud		100
Trommel opening	Ø mm	355
Trommel diameter	mm	517
Trommel diepte	mm	464
Toerental	rpm	1200
g-factor		416
Resterend vocht	%	46
Programmaduur koudwateraansluiting (min.) ^{2)/5)}		57
Programmaduur warmwateraansluiting 70 °C (min.) ^{2)/5)}		48
Energieverbruik ^{3)/4)} / ⁵⁾	kWh	1,7 / 0,42
Waterverbruik ^{2)/5)}		90

Electrical installation

Voedingsspanning:	V	400 3N~ / 50 Hz
Aangesloten belasting	kW	9,4
Elektrische verwarming	kW	9,0
Besturen	kW	1,0
Bescherming	AT	16

Sanitaire installatie

Waterdruk ter plaatse	MPa	0,15 – 1,0
Koud water hard instroom ¾-inch	l/min	> 13
Warmwatervoorziening van CV ketel max. 70 °C ¾-inch	l/min	> 13
Afvoerhoeveelheid afvoerlepel Ø 50 mm	l/min	260
Afvoerpomp Ø 22 mm	l/min	32

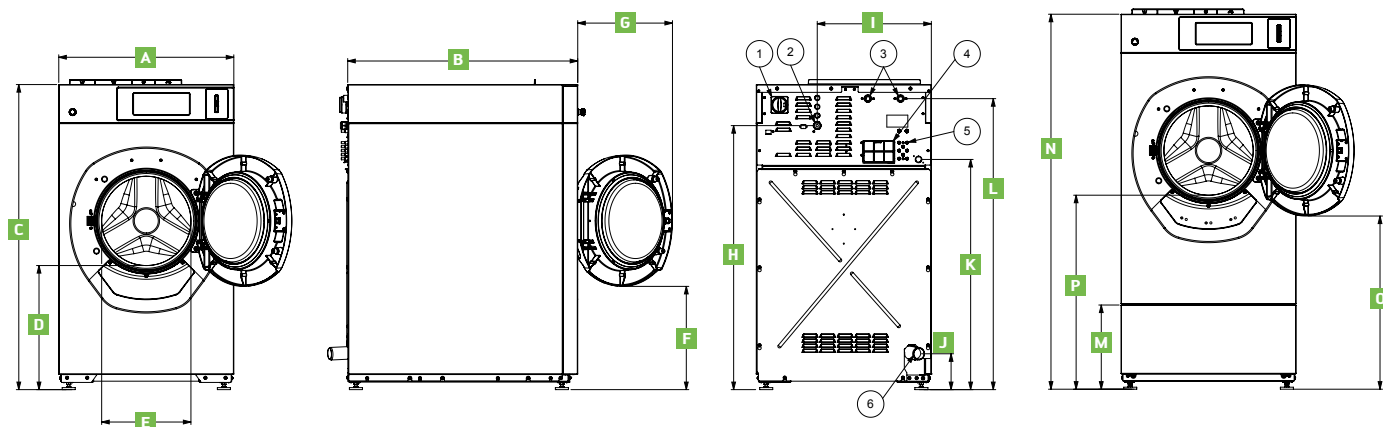
Controle systeem

		Expert / Expert+
Standaard programma's		•/•
24 programma's, vrij programmeerbaar		•/•
ProfiClean-sets		-/•
Desinfectieprogramma's		-/•
WetClean-programma's		-/•

- 1 Hoofdschakelaar
- 2 Elektrische aansluiting
- 3 Wateraansluiting
- 4 Overloop / Ontluchting
- 5 Aansluiting voor vloeibaar wasmiddel
- 6 Afvoerleiding

Uitleg:

- Niet beschikbaar • Beschikbaar ²⁾Katoen 60 °C zonder voorwas ³⁾Katoen 60° prg. koud water ⁴⁾Katoen 60° prg. heet water70° ⁵⁾Aftapkraan



Afmetingen

	A	B	C	D	E	F	G	H	I	J	K	L	M	N	O	P	Gewicht (kg)
W100	696	915	1210	500	355	410	380	1050	455	150	915	1160	330	1490	690	780	220