



	W80
	80 l
1:9	9 kg
1:10	8 kg

### Eigenschappen

- Vrijstaande, snelle wasmachine
- Gepoedercoate stalen behuizing, mat grijs
- Roestvrijstalen trommel en buitentrommel
- Innovatieve bediening met 4,3-inch kleurendisplay
- Besturingssysteem «Expert»
- Ergonomische wasmiddeldispenser
- Wasvalbeveiliging
- Gemakkelijk laden/lossen door grote deuren
- Warmwateraansluiting
- Aftapkraan
- Tijd-voorkeuze tot 7 weekdagen
- 24 talen
- Automatische schoonmaakprogramma

### Opties

- Besturingssysteem «Expert+»
- Roestvrijstalen behuizing
- USB-interface
- Aansluiting voor 8 doseerpompen voor vloeibaar wasmiddel
- Machinesokkel 280 mm
- Machinesokkel met pluisfilterlade
- Afvoerpomp
- Bewaking van machinehygiëne via USB
- PrePaid-kaartsysteem (RFID)
- Antraciet of chroomstalen afwerking

### Voordelen



- Compact, robuust en duurzaam kwaliteitsproduct
- Onderhoudsarm, bespaart kosten
- Milieuvriendelijke WetClean



- Snelle wasprogramma's
- Profclean
- Vrij programmeerbare wasprogramma's
- Intuïtief bedieningspaneel
- Eenvoudige, veilige bediening



- Hygiënische veiligheid
- Desinfectieprogramma's
- Hygiënebewaking
- Perfecte wasresultaten

<b>Bedrijfs- of merknaam</b>		<b>Schulthess</b>
Soort apparaat		<b>Wasmachine</b>
Type of productomschrijving	<b>proline</b>	<b>W80</b>
Product nummer		4202.1

**Beschikbare toepassingen**

Vulverhouding (1:9)	kg	9
Vulhoeveelheid (1:10)	kg	8
Trommel inhoud		80
Trommel opening	Ø mm	355
Trommel diameter	mm	517
Trommel diepte	mm	372
Toerental	rpm	1200
g-factor		416
Resterend vocht	%	46
Programmaduur koudwateraansluiting (min.) <sup>2)/5)</sup>		55
Programmaduur warmwateraansluiting 70 °C (min.) <sup>2)/5)</sup>		47
Energieverbruik <sup>3)/4)</sup> / <sup>5)</sup>	kWh	1,5/0,42
Waterverbruik <sup>2)/5)</sup>		67

**Electrical installation**

Voedingsspanning:	V	400 3N~ / 50 Hz
Aangesloten belasting	kW	9,4
Elektrische verwarming	kW	9,0
Besturen	kW	1,0
Bescherming	AT	16

**Sanitaire installatie**

Waterdruk ter plaatse	MPa	0,15 – 1,0
Koud water hard instroom ¾-inch	l/min	> 13
Warmwatervoorziening van CV ketel max. 70 °C ¾-inch	l/min	> 13
Afvoerhoeveelheid afvoerlep Ø 50 mm	l/min	260
Afvoerpomp Ø 22 mm	l/min	32

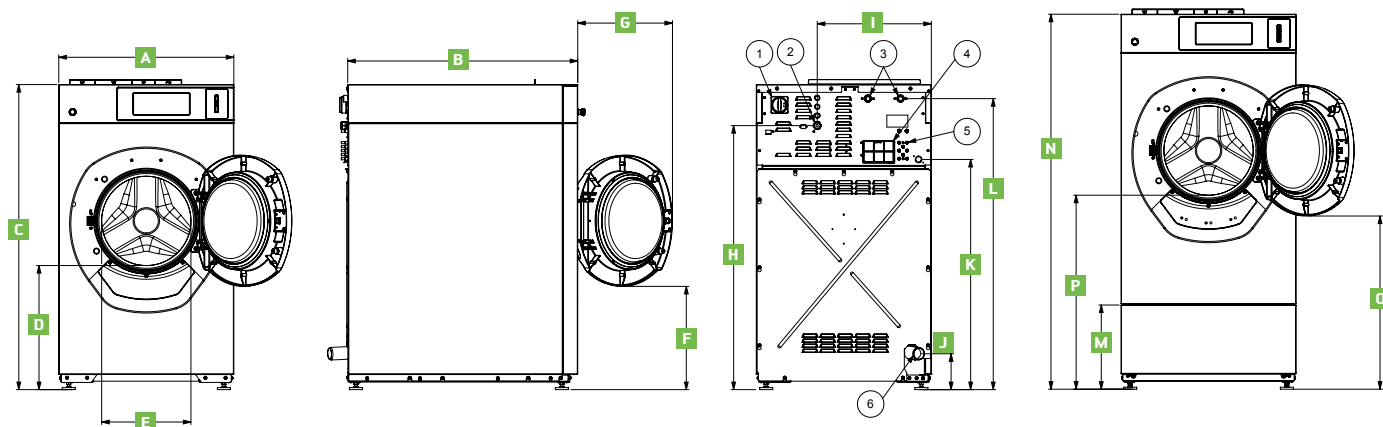
**Controle systeem**

		Expert / Expert+
Standaard programma's		•/•
24 programma's, vrij programmeerbaar		•/•
ProfiClean-sets		-/•
Desinfectieprogramma's		-/•
WetClean-programma's		-/•

- 1 Hoofdschakelaar
- 2 Elektrische aansluiting
- 3 Wateraansluiting
- 4 Overloop / Ontluchting
- 5 Aansluiting voor vloeibaar wasmiddel
- 6 Afvoerleiding

Uitleg:

- Niet beschikbaar • Beschikbaar <sup>2)</sup>Katoen 60 °C zonder voorwas <sup>3)</sup>Katoen 60° prg, koud water <sup>4)</sup>Katoen 60° prg, heet water70° <sup>5)</sup>Aftapkraan



**Afmetingen**

	A	B	C	D	E	F	G	H	I	J	K	L	M	N	O	P	Gewicht (kg)
<b>W80</b>	696	820	1210	500	355	410	380	1050	455	150	915	1160	330	1490	690	780	210